



Krachtige en moderne compressor aangedreven koelmachine

Geschikt voor positief en negatief temperatuurbehoud door gebruik van R404a

Extra platte verdamper

Optioneel nachtstroom in 230V of 400V

Zanotti by Dixell microprocessor gestuurde cabin control met automatische start/stop

Leverbaar voor zowel 12V als 24V voertuigen

Standaard voorzien van heetgas-ontdooiing

Geïntegreerde accuspanning bewaking

Alarmcodes geheugen tot 10 alarmen

Service interval melding

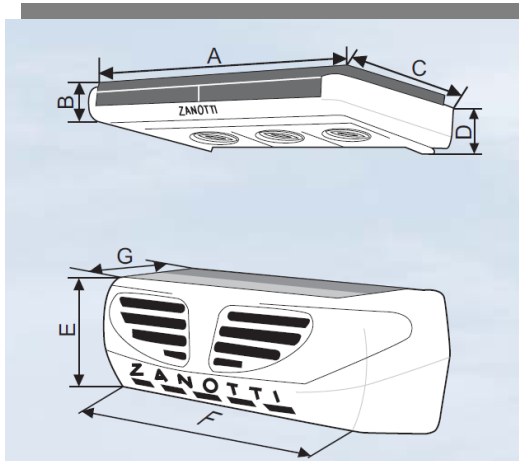
Ook leverbaar in Multitemp en met R134a in plaats van R404a!

SFZ248

Koelcapaciteit Bij 30°C omgevingstemperatuur (ATP)	bij 0°C	 5459 W	 4505 W
	bij -20°C	 3002 W	 2267 W
Roadcompressor	cm ³	200	
Luchtstroom verdamper	m ³ /h	3075	
Luchtworp	m	7	
Stand-by compressor	cm ³	151.08	
Stand-by elektromotor	Volt AC	400V bij 50Hz	
	Pk	3	
Stroomverbruik	12V	33.6	
	Amp.		
Thermostaat	Zanotti TES 2		
Koudemiddel	R404a		

afmetingen & gewichten

Verdamper			Condensor		
A	mm	1556	E	mm	470
B	mm	130	F	mm	1400
C	mm	632	G	mm	520
D	mm	181			
massa	kg	31.5	massa	kg	132



COSMO • TECHNIEK
vooruitgang in transport

Kwinkweerd 15
Postbus 92
7240 AB Lochem
Telefoon 0573 297 100
info@zanotti-transblock.nl
www.zanotti-transblock.nl